

LÁMPAKAROK

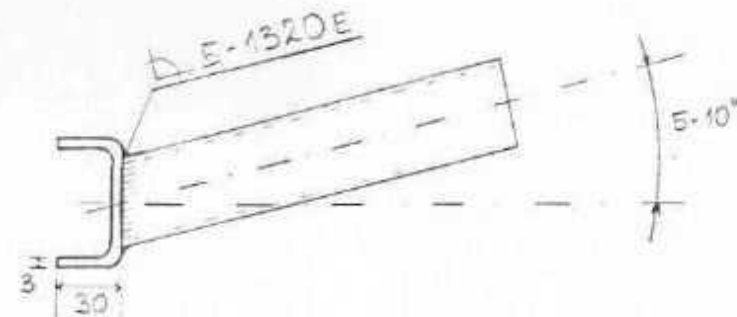
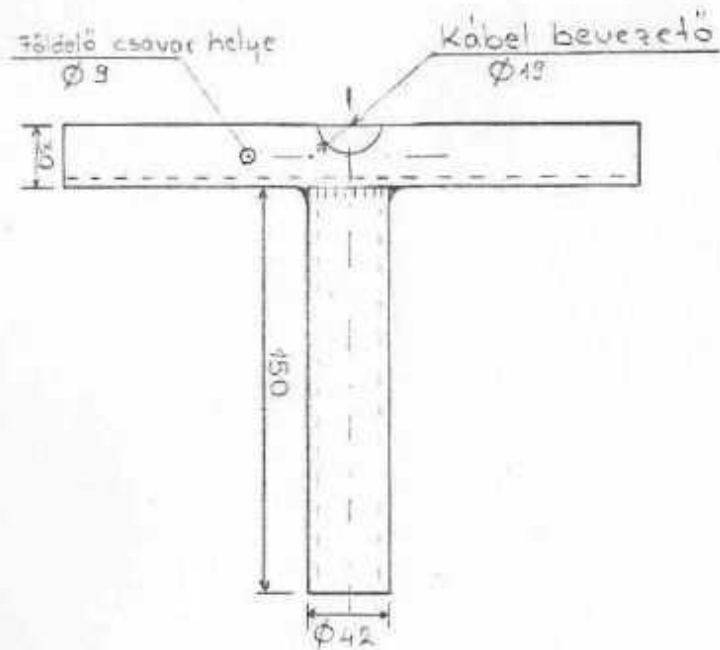
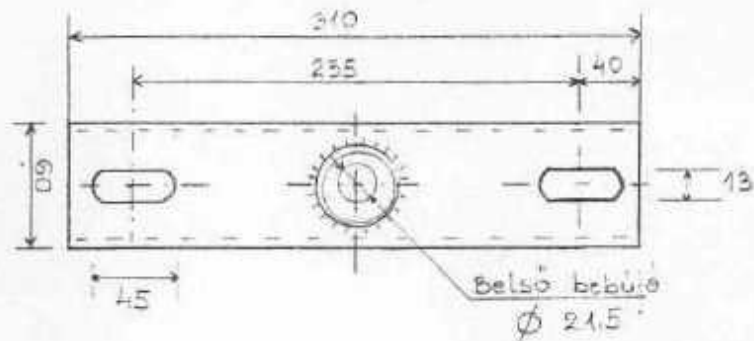


Vasszerelvények
dokumentációi
2002.

Központ:
 H-1188 Budapest, Rákóczi u. 130/A

 H-2363 Felsőpakony, Ipartelep 2.
 Telefon: 06 29 317 427
 Fax: 06 29 317 816
 Mobil: 06 20 9605 285

E-mail: ergofer@monornet.hu

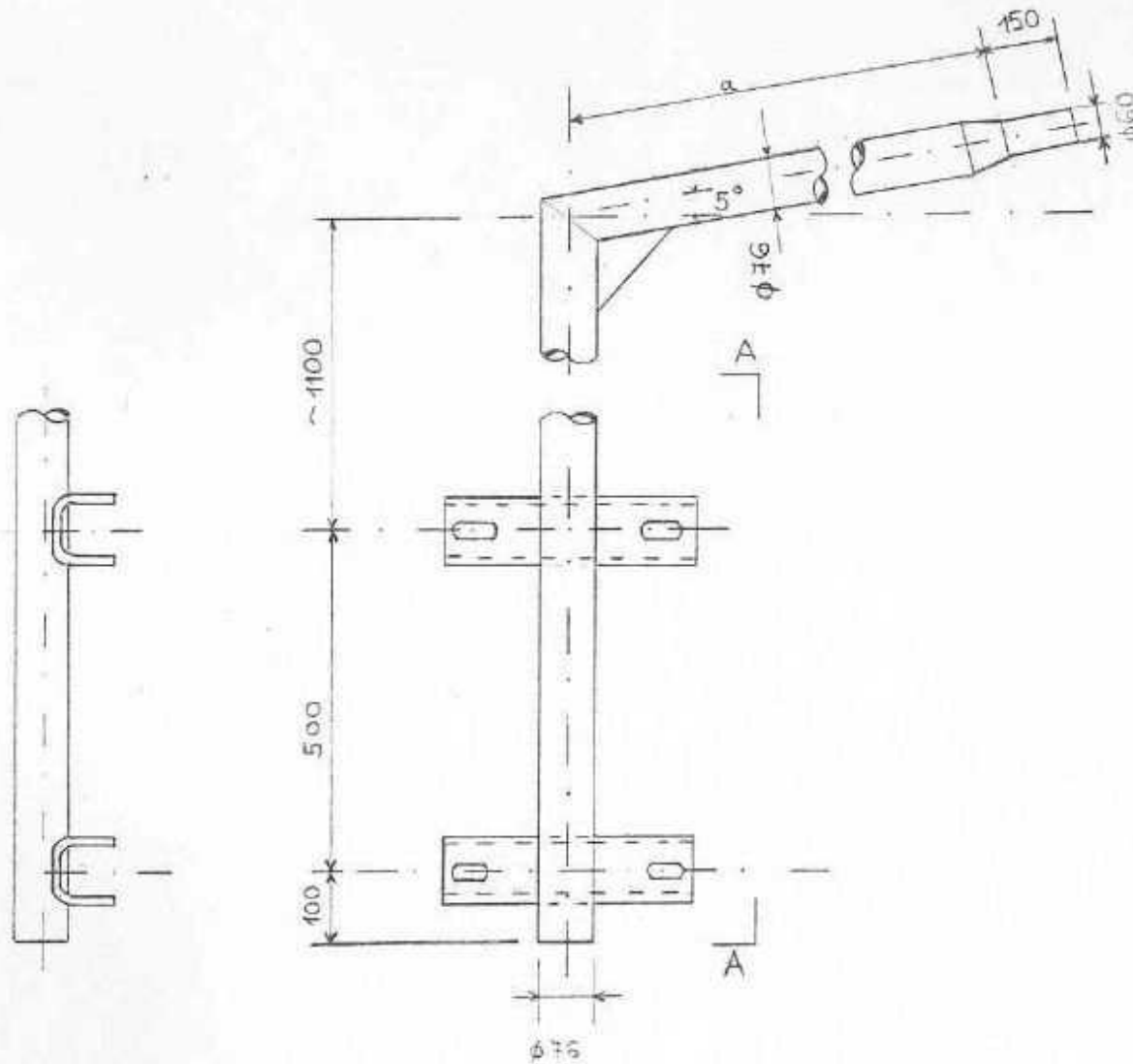

Azonosító:
ERG - 001
Rajzszám:
7 - 70240
Megnevezés:

 B 2-400 vasbetonoszlopos
 lámpakar 5-10°

Központ:
 H-1188 Budapest, Rákóczi u. 130/A

 H-2383 Felsőpakony, Ipartelep 2.
 Telefon: 06 29 317 427
 Fax: 06 29 317 816
 Mobil: 06 20 9605 285

E-mail: ergofer@monornet.hu



Kar jele	a (mm)
C 11	300
C 21	1300
C 31	2300

Azonosító:

ERG - 005

Rajzsám:

7 - 70209

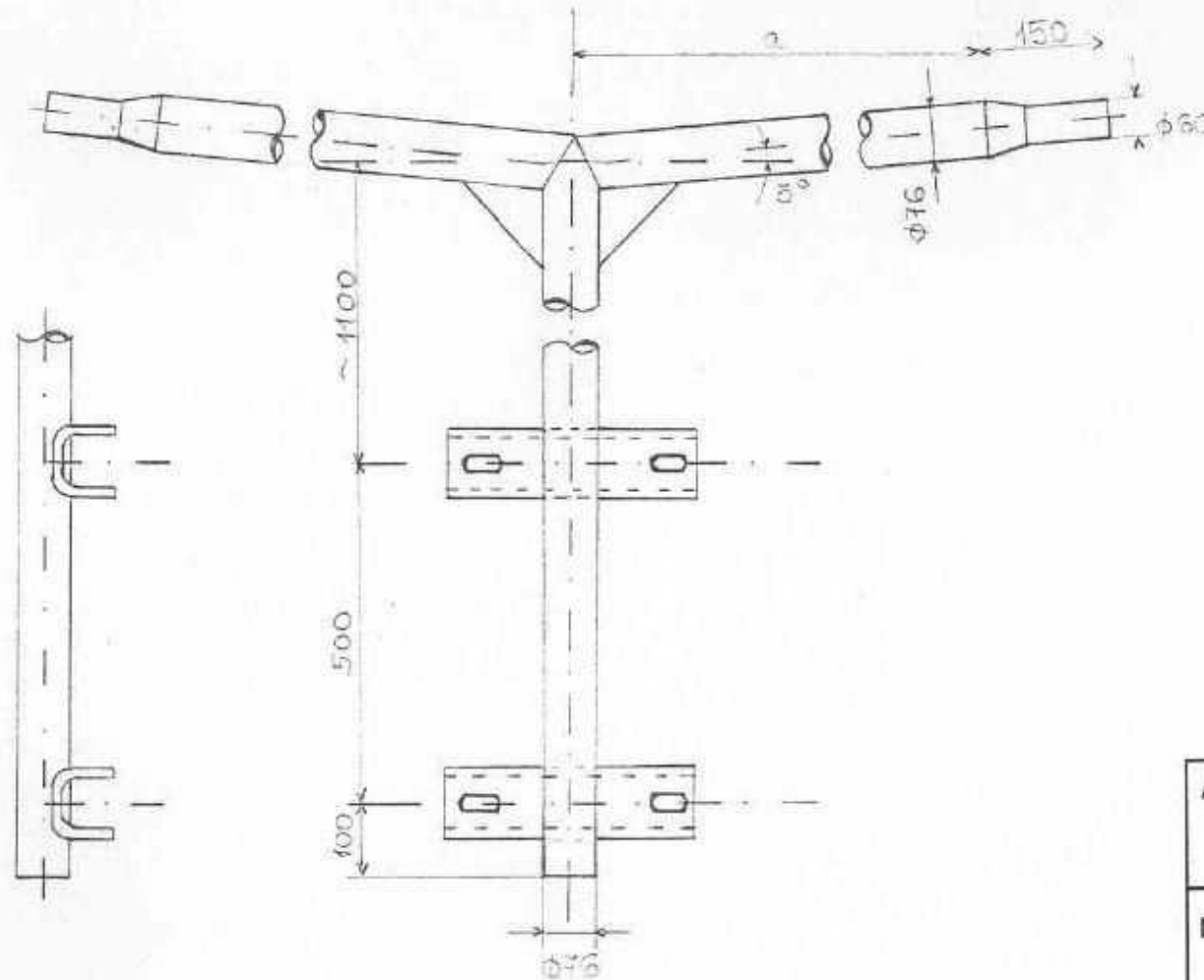
Megnevezés:

"C" jelű acél lámpakar

Központ:
 H-1188 Budapest, Rákóczi u. 130/A

 H-2363 Felsőpakony, Ipartelep 2.
 Telefon: 06 29 317 427
 Fax: 06 29 317 818
 Mobil: 06 20 9605 285

E-mail: ergofer@monornet.hu



Kar jele	a (mm)
C 12	300
C 22	1300
C 32	2300

Azonosító:

ERG - 006

Rajzszám:

7 - 70210

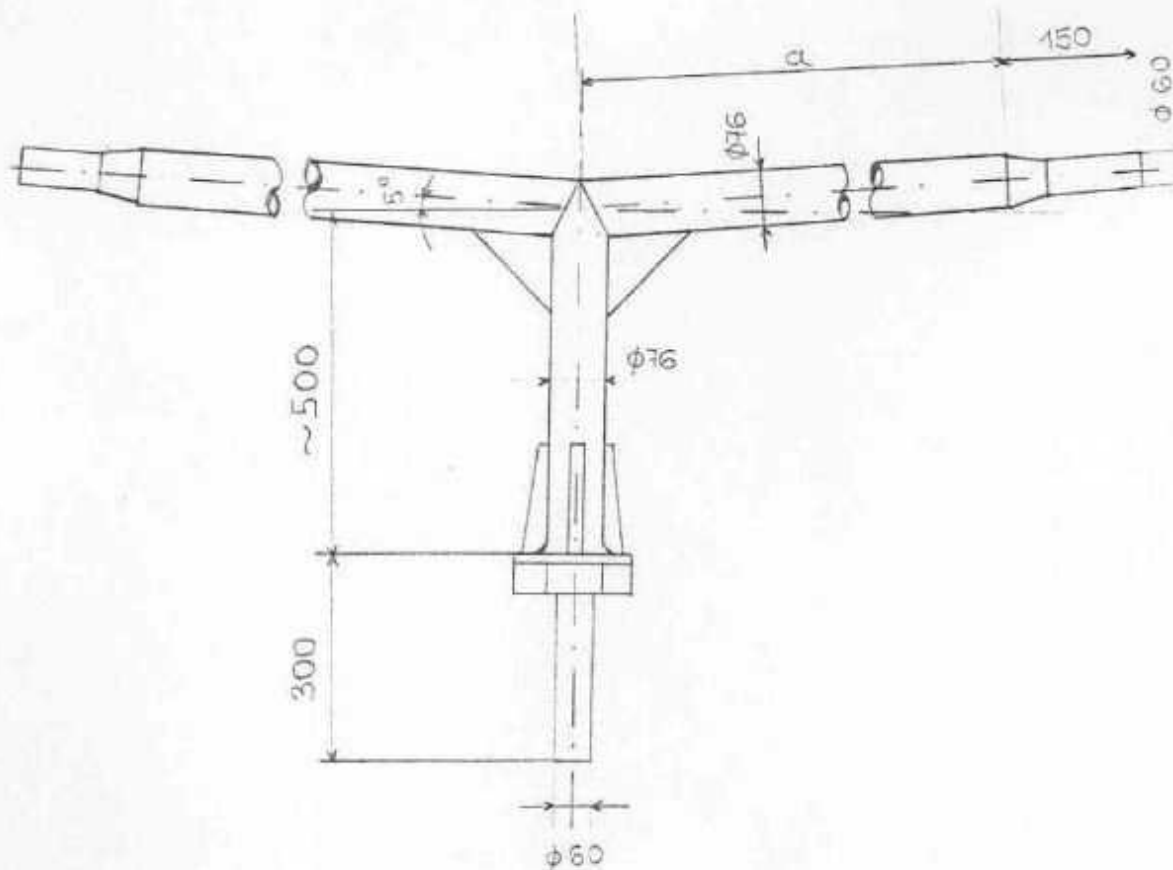
Megnevezés:

"C" jelű kétágú acél lámpakar

Központ:
 H-1188 Budapest, Rákóczi u. 130/A

 H-2363 Felsőpekony, Ipartelep 2.
 Telefon: 06 29 317 427
 Fax: 06 29 317 818
 Mobil: 06 20 9605 285

E-mail: ergofer@monornet.hu



Kar jele	a (mm)
A 12	300
A 22	1300
A 32	2300

Azonosító:

ERG - 011

Rajzsám:

7 - 70203

Megnevezés:

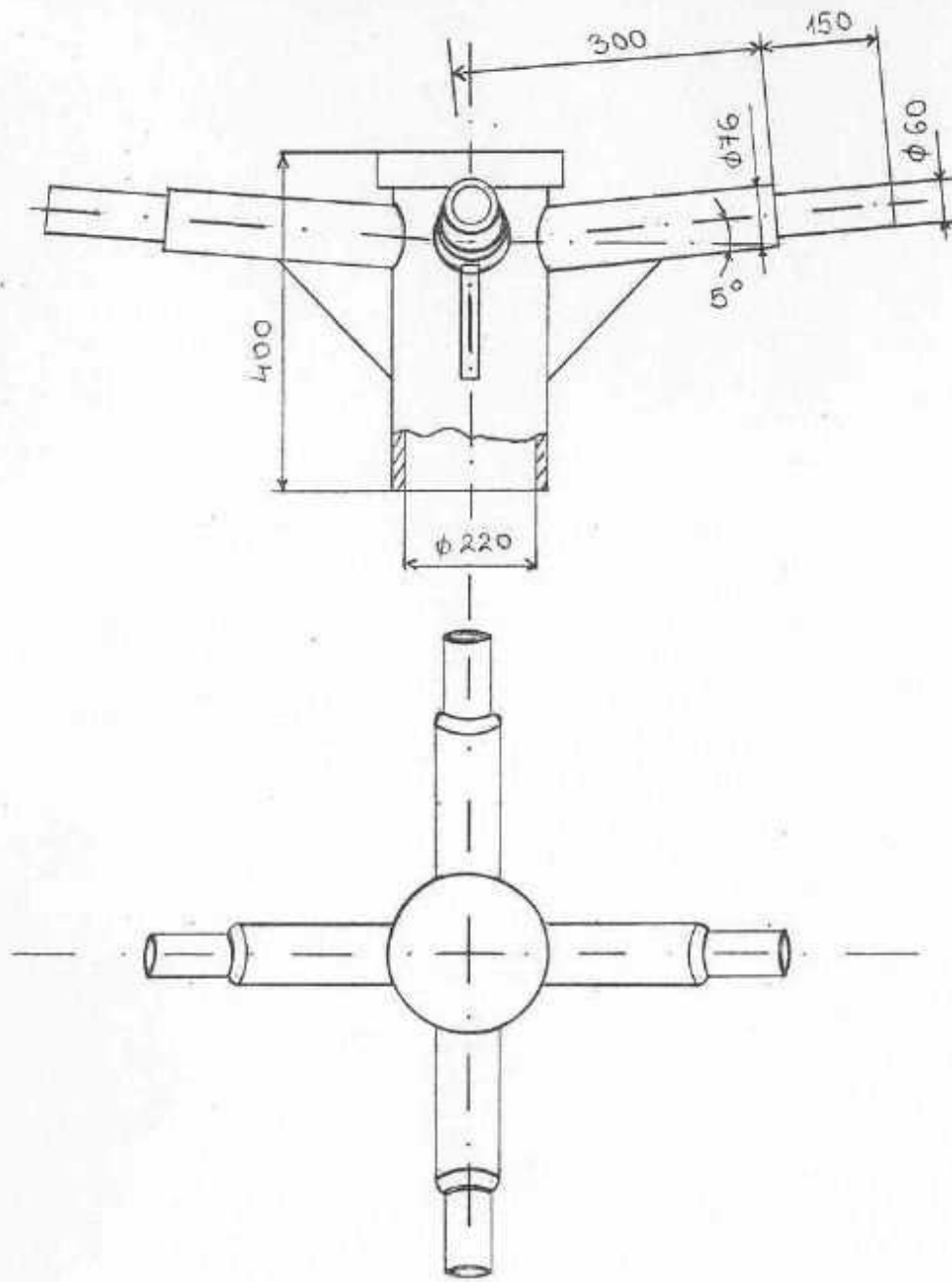
 "A" jelű kétágú lámpakar
 vb. oszlopra



Központ:
H-1188 Budapest, Rákóczi u. 130/A

H-2363 Felsőpakony, Ipartelep 2.
Telefon: 06 29 317 427
Fax: 06 29 317 818
Mobil: 06 20 9605 285

E-mail: ergofer@monornet.hu



Azonosító:

ERG -027

Rajzsám:

7 - 70222

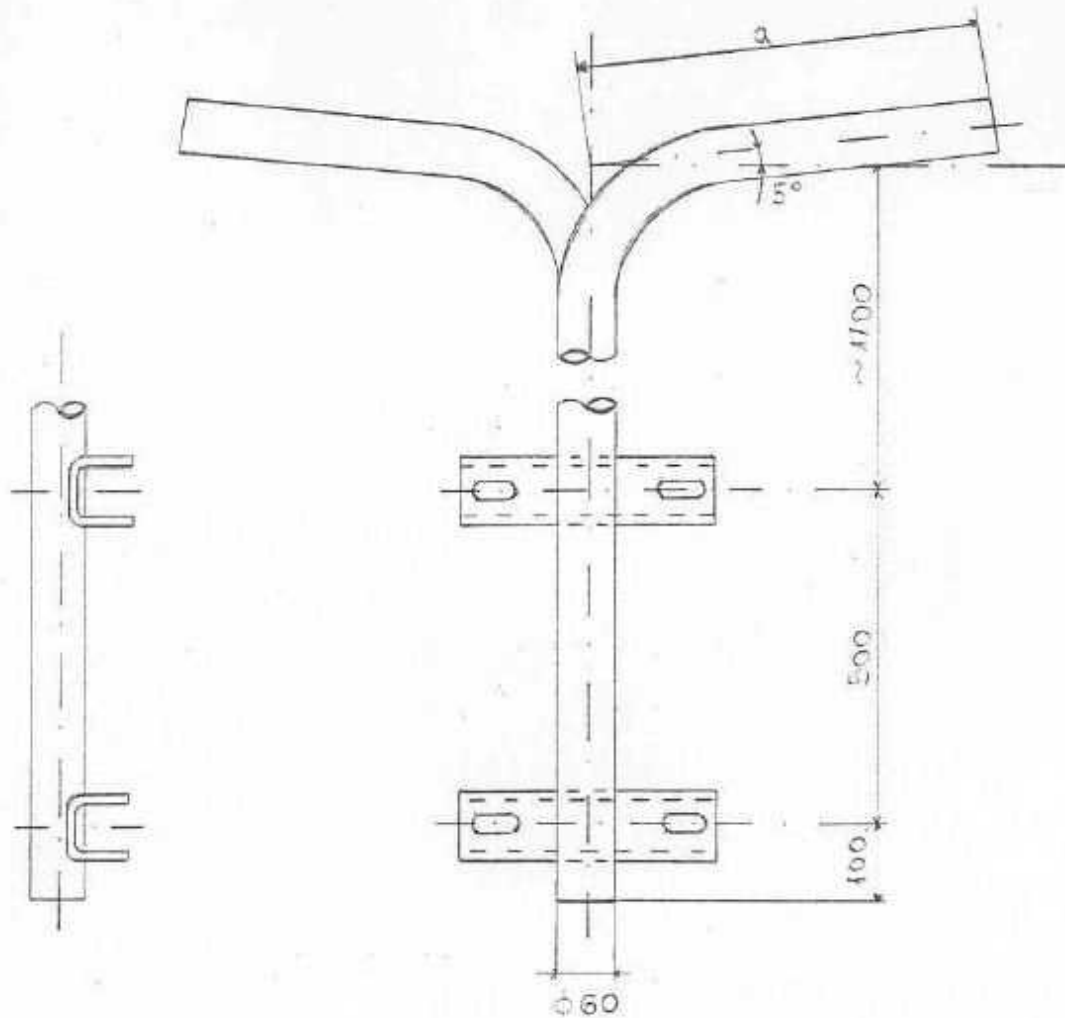
Megnevezés:

"J"-jelű négyágú acél lámpakar

Központ:
 H-1188 Budapest, Rákóczi u. 130/A

 H-2363 Felsőpakony, Ipartelep 2.
 Telefon: 06 29 317 427
 Fax: 06 29 317 818
 Mobil: 06 20 9605 285

E-mail: ergofer@monornet.hu



Kar jele	a (mm)
CI 12	450
CI 22	1450
CI 32	2450

Azonosító:
ERG - 098
Rajzsám:
Megnevezés:

C-jelű íves kétkarú acél lámpakar